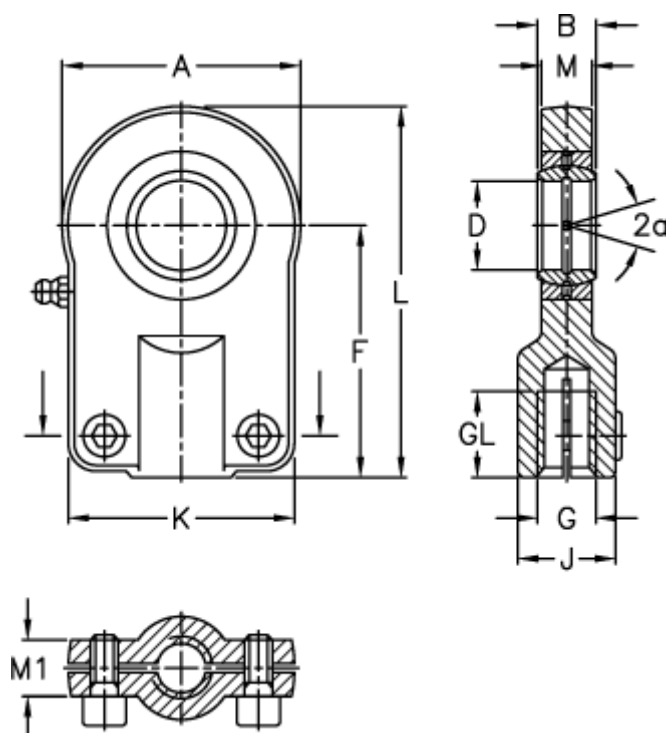


Varenummer: 03550012

Beskrivelse: Fluro hydraulik ledhoved FPR 12S

Mål



A	= 35	J	= 17
a (grader)	= 11	K	= 35
B	= 10	L	= 59.5
D	= 12	M	= 8
Dynamisk belastning C (kN)	= 10.8	M1	= 13
F	= 42	Moment (Nm)	= 10
g	= M10x1,25	Statisk belastning C0 (kN)	= 17
GL	= 15	Vægt	= 150